

Technisches Datenblatt



Produktmerkmale

Grillplatte 40x51 elektrisch geriffelt ohne Unterbauten 400 V

| | | |
|---------------|------------------|----------|
| Modell | SAP -Code | 00110068 |
|---------------|------------------|----------|



- Top -Typ: gerillt
- Griddle -Abmessungen [mm x mm]: 400 x 510
- Bratpflegemittel [MM]: 12.00
- Arbeitsplatzmaterial: sandgestrahlter Stahl
- Behälter für flüssiges Fett: Ja
- Maximale Gerätetemperatur [° C]: 300
- Oberflächenfinish: sandgestrahlte Oberfläche ohne Beschichtung
- Abnehmbarer Rand: Ja

| | | | |
|---------------------------|----------|---------------------------------------|--------------------|
| SAP -Code | 00110068 | Power Electric [KW] | 4.500 |
| Netzbreite [MM] | 400 | Wird geladen | 400 V / 3N - 50 Hz |
| Nettentiefe [MM] | 700 | Griddle -Abmessungen [mm x mm] | 400 x 510 |
| Nettohöhe [MM] | 330 | Top -Typ | gerillt |
| Nettogewicht / kg] | 36.00 | | |

Technisches Datenblatt



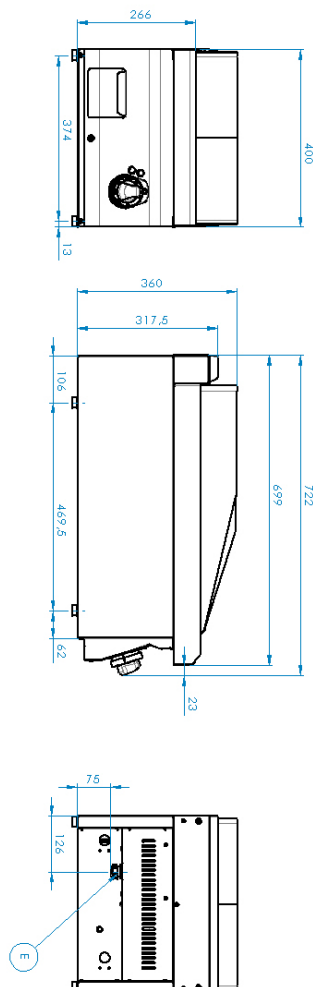
Technische Zeichnung

Grillplatte 40x51 elektrisch geriffelt ohne Unterbauten 400 V

Modell

SAP -Code

00110068



Grillplatte 40x51 elektrisch geriffelt ohne Unterbauten 400 V

Modell

SAP -Code

00110068

1

Nationärin

- lange Lebensdauer
Materialbeständigkeit der oberen Platte gegen Korrosion
- Einsparungen bei Serviceinterventionen
 - Einfacher und schnellerer Service

2

Grad des Schutzes von Kontrollen IPX4

- Wartung -frei
Wasserbeständigkeit
lange Lebensdauer
- Einsparungen bei Serviceinterventionen
 - Einfache Reinigung des Geräts

3

Abfallflüssigkeitssocket

- Bietet Öl, das in eine Steckdose tropft
- Einfache Wartung
 - einfach zu säubern

4

Hoher abnehmbarer Saum

- Bessere hygienische Bedingungen
Verhinderung von Fettsprühen auf einem sekundären Gerät
- Einfache Wartung
 - einfach zu säubern

5

Stahlrille

- Schnelle Wärmeübertragung und Oberfläche kratzen nicht
Gute Erwärmung von Fleisch mit Groove
- Sparen Sie Zeit bei der Zubereitung von Mahlzeiten
 - Einfach ein gutes Essen zubereiten

6

Ein Kernel zur Verwendung auf einem Tisch oder auf einer Bettwäsche

- Variable
Möglichkeit, in kleineren Räumen zu platzieren
- Einfache Manipulation
 - Kosten für die Bettwäsche einsparen

Technisches Datenblatt



technische Parameter

Grillplatte 40x51 elektrisch geriffelt ohne Unterbauten 400 V

Modell

SAP -Code

00110068

1. SAP -Code:

00110068

2. Netzbreite [MM]:

400

3. Nettentiefe [MM]:

700

4. Nettohöhe [MM]:

330

5. Nettogewicht / kg]:

36.00

6. Bruttobreite [MM]:

440

7. Grobtiefe [MM]:

800

8. Bruttohöhe [MM]:

390

9. Bruttogewicht [kg]:

42.00

10. Gerätetyp:

Elektrisches Gerät

11. Konstruktionstyp des Geräts:

Tischgerät

12. Power Electric [KW]:

4.500

13. Wird geladen:

400 V / 3N - 50 Hz

14. Schutz der Kontrollen:

IPX4

15. Material:

AISI 304 obere Platte, AISI 430 Umhüllung

16. Indikatoren:

Betrieb und Heizen

17. Arbeitsplatzmaterial:

sandgestrahlter Stahl

18. Dicke der Arbeitsplatte [MM]:

1.20

19. Oberflächenfinish:

sandgestrahlte Oberfläche ohne Beschichtung

20. Maximale Gerätetemperatur [° C]:

300

21. Mindestvorrichtungstemperatur [° C]:

50

22. Service -Zugänglichkeit:

von durch Abnehmen des Frontpaneels

23. Sicherheitsthermostat:

Ja

24. Verstellbare Füße:

Ja

25. Griddle -Abmessungen [mm x mm]:

400 x 510

26. Bratpflegemittel [MM]:

12.00

27. Behälter für flüssiges Fett:

Ja

28. Abnehmbarer Rand:

Ja

Technisches Datenblatt

technische Parameter



Grillplatte 40x51 elektrisch geriffelt ohne Unterbauten 400 V

Modell

SAP -Code

00110068

29. Top -Typ:

gerillt